



MICRO EXPLORER

Brugsanvisning



1

Dansk
Oversættelse af den originale
vejledning

More languages can be found in the download section of our international website
www.micro-mobility.com

PT: Mais idiomas podem ser encontrados na secção de download do nosso website internacional
www.micro-mobility.com

FI: Lisää kieliä löytyy kansainvälisen verkkosivustomme latausosasta:
www.micro-mobility.com

DK: Du kan finde flere sprog i afsnittet download på vores internationale hjemmeside:
www.micro-mobility.com

NO: Flere språk finner du i avsnittet Nedlastinger på våre internasjonale nettsider:
www.micro-mobility.com

SE: Fler språk kan finnas i hämtningssektionen för din internationella webbsida:
www.micro-mobility.com

HU: További nyelvek találhatók nemzetközi weboldalunk (www.micro-mobility.com)
letöltési részében

EE: Rohkem keeli leiате meie allalaadimiste osast rahvusvahelise veebilehel
www.micro-mobility.com.

GR: Μπορείτε να βρείτε περισσότερες γλώσσες στην ενότητα λήψης του διεθνούς
ιστότοπού μας www.micro-mobility.com

CZ: Další jazyky najdete v sekci ke stažení na naší mezinárodní web stránce
www.micro-mobility.com

SK: Viac jazykov nájdete v sekcii na stiahnutie na našej medzinárodnej web stránke
www.micro-mobility.com

SI: Za več jezikov glejte razdelek za prenos na naši mednarodni spletni strani
www.micro-mobility.com

RO: Puteți găsi mai multe limbi în secțiunea de descărcare a site-ului nostru web
internațional www.micro-mobility.com

PL: Więcej języków można znaleźć w sekcji pobierania na naszej międzynarodowej
stronie internetowej www.micro-mobility.com

BG: Повече езици можете да намерите в раздела за изтегляне на нашия международен уебсайт
www.micro-mobility.com

LV: Vairāk valodu var atrast mūsu starptautiskās mājaslapas www.micro-mobility.com
lejupielāžu sadaļā

LT: Daugiau kalbų rasite mūsų tarptautinės svetainės www.micro-mobility.com
atsisiuntimų skiltyje.

HR: Veći izbor jezika nalazi se u odjeljku za preuzimanje podataka na našoj međunarodnoj web stranici
www.micro-mobility.com

TR: www.micro-mobility.com uluslararası web sitemizin indirme bölümünde daha fazla dil
bulabilirsiniz.

JP: その他の言語は、弊社の国際ウェブサイトwww.micro-mobility.comの「ダウンロード」セクションにあります。

AR: ستجد المزيد من اللغات في قسم التحميل على موقعنا الدولي
www.micro-mobility.com

INDHOLD

1.	Komponenter	4
2.	Generelle oplysninger	
	Oversættelse af den originale vejledning	5
	Forklaring af udtryk og symboler	6
3.	Anvendelsesformål	7
4.	Sikkerhedsvejledning	8 - 10
5.	Brugsanvisning	
	Enhedsidentifikation	11
	Slid og tæring	11
	Brugsanvisning til batteri	12
	Beskyttelse mod tyveri	12
	Transport af det elektriske løbehjul	12
	Opbevaring	12
	Sådan gør du efter et fald eller en ulykke	13
	Rengøring	13
	Reparation	13
	Vejledning til bortskaffelse	14
6.	Indledende opsætning	
	Inden du bruger det første gang	15
	Før hver tur	16
7.	Fremgangsmåde	
	Udfoldning	17
	Sammenklapning	18
	Sammenklappelige håndtag	19
	At tænde og slukke lyset	19
	Opladning af batteriet	20
	Bremser	21
	Aktivering af fodbremsen	21

Aktivering af den regenerative bremse	22
Kørsel på det elektriske løbehjul	22
Betjening af håndbremsen	22
Drejbart gashåndtag	23
Fartpilot	23
Kørselsprogrammer	23
Indstilling af kørselsprogrammer	24
Forklaring på skærmfunktioner	24

8.

Vedligeholdelse

Batterivedligeholdelse	25
------------------------------	----

9.

Tekniske data

26

10.

Overensstemmelseserklæring

27

11.

Garanti

Omfang af garantitjenester	28
----------------------------------	----

12.

Garantibetingelser

28

13.

Micro-pas

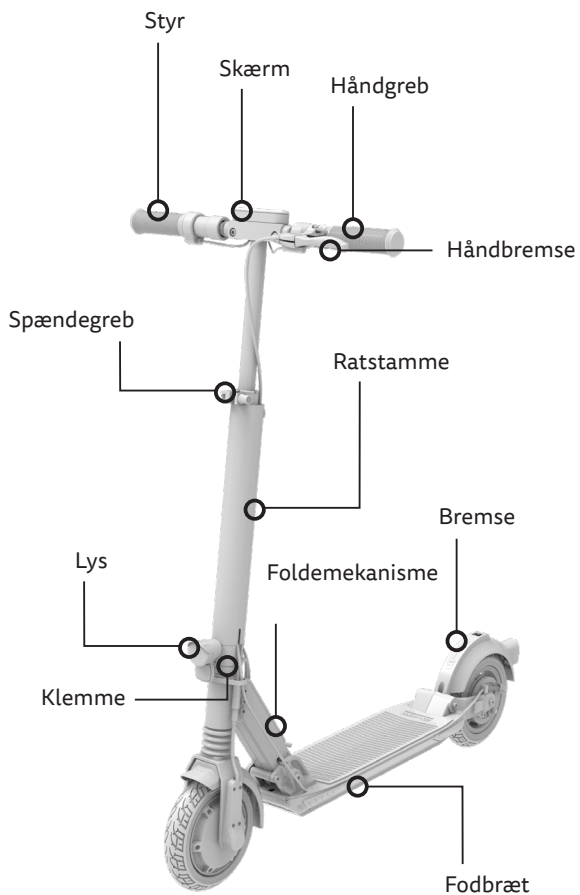
30

14.

Servicejournal

31

KOMPONENTER



GENERELLE OPLYSNINGER

Brugsanvisning

Før du begynder at bruge det elektriske løbehjul, så tag dig god tid til at læse brugervejledningen omhyggeligt, især sikkerhedsinstruktionerne. Overhold vejbestemmelserne for kørsel af elektriske løbehjul, også gældende i andre lande, og som kan være forskellige. Opbevar denne brugsanvisning til fremtidig brug. Hvis du giver det elektriske løbehjul til en tredjepart, skal du sørge for, at du også videregiver denne brugsanvisning.



Forklaring af udtryk og symboler

Formålet med sikkerhedssymbolerne er at henlede opmærksomheden på mulige farer. Læs forklaringerne omhyggeligt og bekræft, at du forstår sikkerhedssymbolerne. Manglende overholdelse af sikkerhedsinstruktionerne kan føre til personskade eller skade på tredjepart samt materielle skader.

Følgende symboler og signalord bruges i denne originale brugsanvisning, på det elektriske løbehjul eller på emballagen:



ADVARSEL

Indikerer en mulig **mellem risiko** fare, som, hvis ikke bemærket, kan resultere i alvorlige og dødbringende fysiske skader. Dette signalord bruges ikke til risici, der kun involverer materiel skade.



ADVARSEL

Indikerer en mulig **lav risiko** fare, som, hvis ikke bemærket, kan resultere i alvorlige og dødbringende fysiske skader. Dette signalord bruges ikke til risici, der kun involverer materiel skade.



BEMÆRK

Indikerer praktiske oplysninger og tips, som fremmer optimal udnyttelse af det elektriske løbehjul.

ANVENDELSESFORMÅL


- Det elektriske løbehjul er udelukkende beregnet til brug som løbehjul på bestemte veje og stier.
- Det elektriske løbehjul er beregnet til transport af en person.
- Det elektriske løbehjul er beregnet til personer med en maksimal vægt på 100 kg og en maksimal højde på 190 cm.
- Sørg for, at du har læst og forstået vejtrafikbestemmelserne i dit land, før du bruger det elektriske løbehjul.
- Det elektriske løbehjul er uegnet til transport af bagage eller børn.
- Det elektriske løbehjul er kun beregnet til privat brug og ikke til kommercielle formål.
- Det elektriske løbehjul må kun bruges til personer over 16 år.
- Det påtænkte formål inkluderer også overholdelse af oplysningerne i kapitlerne 'Bemærkninger om anvendelse' og 'Opretholdelse'.
- Det elektriske løbehjul må kun bruges som beskrevet i den originale brugsanvisning. Enhver anden brug betragtes som ikke værende i overensstemmelse og kan føre til ulykker, personlig skade og hærværk.

SIKKERHEDSVEJLEDNING



ADVARSEL

i forhold til at bruge det elektriske løbehjul

- Anvend ikke det elektriske løbehjul, hvis du ikke er helt fortrolig med dets betjening og funktioner.
- Løbehjulet må ikke bruges af personer med begrænsede fysiske, sensoriske eller mentale evner eller mangel på erfaring og kompetencer.
- Det elektriske løbehjul må aldrig bruges, rengøres og vedligeholdes af børn.
- Den ekstra elektroniske bremsehjælp (motorbremse) kan føre til en kortere bremselængde. Vær opmærksom på, at motorbremsen ikke understøttes i følgende situationer...
 - batteriet er afladet og du kører udelukkende på din kropskraft.
- Undgå at køre ved skumringstid eller under dårligt belyste forhold.
- Kør altid med lysene tændt for størst mulig synlighed og sikkerhed.
- Bær altid passende beskyttelsesudstyr. 
- Sørg for, at du bærer en godkendt cykelhjelm, selvom der ikke er noget lovbestemt krav.
- Brug altid sko.
- Undgå stejle skråninger, da de kan føre til fald.

- Hold altid øje med andre vejbrugere. Andres forseelser kan muligvis resultere i ulykker og skader.
 - Kør altid forsigtigt og hold specielt øje med vejtilstanden. Uforudsigelige vejtilstande, såsom glathed eller løv kan føre til en øget risiko for udskridning.
 - Hop ikke med løbehjulet og sørg altid for at undgå huller i vejen, kantsten og andre hindringer.
 - Rør ikke bremsen efter langvarig bremsning; den kan være varm.
 - Hvis det elektriske løbehjul udsættes for vådhed på grund af vådt vejr eller rengøring, kan fugtigheden påvirke bremsesystemets reaktionsevne. Kør på løbehjulet et sikkert sted og tør bremserne efter rengøring.
 - Det elektriske løbehjul må aldrig opbevares indendørs eller i nærheden af brandfarlige genstande.
-



ADVARSEL

i forhold til tilbehør og ændringer

- Ændrer aldrig det elektriske løbehjul eller installer aldrig forkert tilbehør, da dette bringer din sikkerhed i fare.
- Uautoriseret tilbehør kan føre til alvorlig personskade eller skade på det elektriske løbehjul.
- Det er forbudt at 'tilpasse' eller 'tune' det elektriske løbehjul.
- Hæng ikke ting såsom poser på styret, da det påvirker manøvreringsegenskaberne negativt.



ADVARSEL

i forhold til brug af batteriet

- Sørg for kun at oplade batteriet med den medfølgende oplader og kun ved temperaturer mellem 5 ° og 25 ° celsius.
- Følg sikkerhedsanvisningerne på batteriet.
- Oplad aldrig batteriet uovervåget.
- Når du oplader batteriet, sørg da for ordentlig stikforbindelse, god ventilation og at det foregår i tørre omgivelser.
- Lad aldrig opladeren, lysnettet og tilslutningsledninger komme i kontakt med vand, da det kan give et elektrisk stød. Rør ikke batteriet og opladeren med våde hænder.
- Kontroller stiktilslutningen og opladeren regelmæssigt. Udskift delene ved enhver defekt.
- Opbevar altid batteriet ved temperaturer mellem 5 ° og 25 ° celsius.
- Hold altid batteriet uden for børns og dyrs rækkevidde.
- Eventuelle reparationer og vedligeholdelse af batteriet eller oplader skal foretages af en specialist.



ADVARSEL

i forhold til vedligeholdelse og reparation

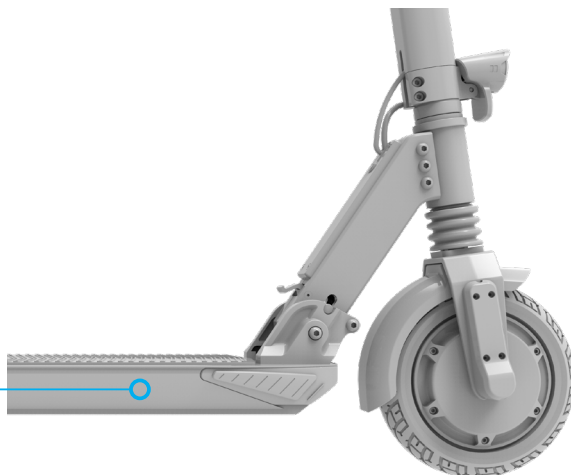
- Ukorrekt stramning af skruer kan føre til materialeudmattelse. Skruer bliver bløde, når de er udsat for stærke belastninger og kan brække af. Dette forøger risikoen for ulykker og skader. Brug altid en skruenøgle til at stramme skruerne med.
- Tal altid med en specialist med hensyn til reparation af drivsystemet.

BRUGSANVISNING

Enhedsidentifikation

- Serienummeret findes på den forreste højre side af dækket.

XXXXXXXXXXXX



- Flere oplysninger om løbehjulet kan findes på den selvklæbende etiket påført løbehjulet.

Slid og tæring

Brug af det elektriske løbehjul er genstand for en naturlig slidproces. For at sørge for vedvarende sikker kørsel, skal du læse kapitlet 'Vedligeholdelse', overholde vedligeholdelsesintervallerne og få dem registreret i servicejournalen af et autoriseret servicecenter. Følg instruktionerne i afsnittet 'Før hver tur', hver gang du starter det elektriske løbehjul.

Brugsanvisning til batteri

Det indbyggede litiumionbatteri er en high-tech-vare, som giver særdeles god præstation med den korrekte håndtering og vedligeholdelse. Læs og følg vejledningen i afsnittet 'Oplad batteriet' i kapitlet 'Drift' og vejledningen til 'Vedligeholdelse af batteri' i kapitlet 'Vedligeholdelse'.

Beskyttelse imod tyveri

Sørg for, at du aldrig forlader det elektriske løbehjul uden opsyn, og beskyt det altid fra tyveri med en passende lås. Brug en kommercielt tilgængelig cykellås til at sikre det elektriske løbehjul i området bag baghjulet.

Transport af det elektriske løbehjul

Batterierne er omfattet af produktsikkerhedsloven for farlige produkter. Trejdeparter skal benytte specielle emballerings- og mærkningskrav (f.eks. luftfragt eller standardpakketjenester). Kontakt en ekspert indenfor farlige produkter med hensyn til shipping. Transporter eller ship ikke beskadigede batterier.

Rejsekrav: Spørg dit flyselskab og henvis til lokal lovgivning.

Opbevaring

Efterlad ikke dit løbehjul i direkte sollys eller koldt vejr i længere tid ad gangen. Den ideelle opbevaringstemperatur for dit løbehjul og dit batteri er mellem 15 ° til 20 ° celsius. Opbevar ikke det elektriske løbehjul indendørs, men i stedet i garagen.

Sådan gør du efter et fald eller en ulykke

Tag det elektriske løbehjul til et autoriseret servicecenter og få det undersøgt for skader, efter et fald eller en ulykke.

Rengøring

For at forhindre skrue rust og unødvendigt slitage, anbefales det, at du fuldstændigt rengør og tørrer enheden hver tredje måned, og efter hver køretur i regnen. Efter rengøring, skyl løbehjulet med rent vand og fjern ethvert spor af vaskemiddel. Tør derefter løbehjulet med en klud.



BEMÆRK

Brug rengøringsmidler og plejeprodukter specielt egnet til enheden samt en blød svamp. Opløsningsmidler må aldrig bruges til rengøring. Undgå at rengøre løbehjulet direkte under rindende vand.

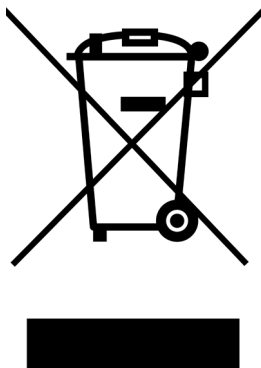
Reparation

Lad en autoriseret forhandler udføre alle reparationerne eller et autoriseret servicecenter. Reparer ingen af de elektriske dele selv. Kun en specialist må åbne afskærmninger med indbyggede elektriske komponenter.

Instruktioner om bortskaffelse

Vær opmærksom på miljøet under bortskaffelse, og bemærk følgende instrukser:

- Det elektriske løbehjul og tilhørende komponenter (f.eks. batteri) må kun bortskaffes hos et godkendt bortskaffelsesfirma eller på en lokal genbrugsstation.
- Bemærk nuværende forordninger. Hvis du er i tvivl, skal du kontakte din genbrugsstation for miljømæssig forsvarlig bortskaffelse. Bortskaf aldrig batterier og elektriske apparater sammen med husholdningsaffald!



INDLEDENDE OPSÆTNING

Inden brug for første gang

- Kontroller omfanget af leverancen:
 - Løbehjul, oplader, strømforsyningskabel og brugsanvisning.
- Afslutningen på denne brugsanvisning indeholder Micro-passet. Udfyld Micro-passet og opbevar det sammen med købskvitteringen. Micro-passet muliggør en problemfri behandling af reparationer og garantispørgsmål.
- Batteriet er kun devist opladet ved levering. Inden brug for første gang, genoplad batteriet fuldstændigt med den vedlagte oplader.

Før hver tur

Det elektriske løbehjul skal gennemgå en teknisk kontrol inden hver tur. Køretøjet er leveret af producenten og er fuldstændigt klar til brug. Vær da altid opmærksom på følgende punkter inden brug for første gang, da der kan forekomme defekter, der potentielt kan forringe køretøjets funktion under transport såvel som under ethvert tidspunkt væk fra vejen:

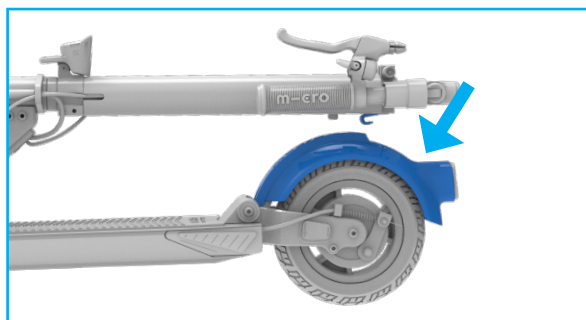
Afprøv varen	Afprøv indholdet
Lys	Er lysene tændt?
Almindelig tilstand	Er alle skruer strammet ordentligt fast og er alle komponenter sikret?
Bremser	Er bremserne fastsat rigtigt og fungerer de fuldt ud?
Foldemekanisme	Er foldemekanismen klikket ordentligt på plads, og er spændearmen lukket og strammet ordentligt?
Batteristatus	Er batteriet tilstrækkeligt opladet?
Nuværende kørselstilstand	Hvilken kørselstilstand er indstillet på nuværende tidspunkt?
Micro-app	Download "Micro Mobility"-appen fra Android eller iOS

FREM GANGSMÅDE

Udfoldelse

Det elektriske løbehjul er leveret sammenfoldet. I et par enkle trin er det udfoldet og klart til at køre. Følgende forklarer, hvordan du folder løbehjulet ud.

1. Tryk hårdt på bagbrems pedal for at frigive den frontmonterede grebklinge.

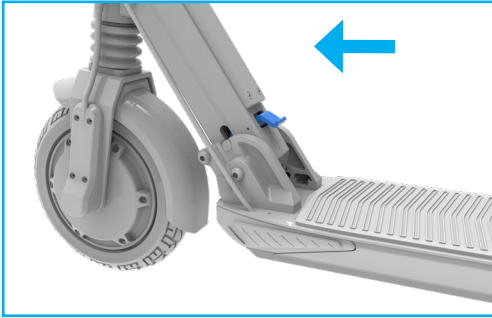


2. Træk forhjulskablet op, indtil du hører et klik. Møtrikken på foldeblokken er nu korrekt placeret.



Sammenklapning

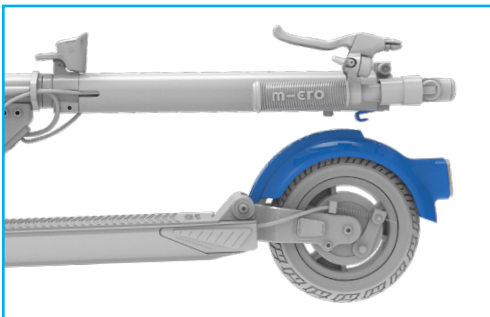
1. For at sammenklappe dit løbejul, skal du skubbe det blå håndtag ned med din fod, mens **du trykker på styret i kørselsretningen**.



2. Løbehjulet har ikke sidestativ. Du kan lade det stå ved at folde det delvist

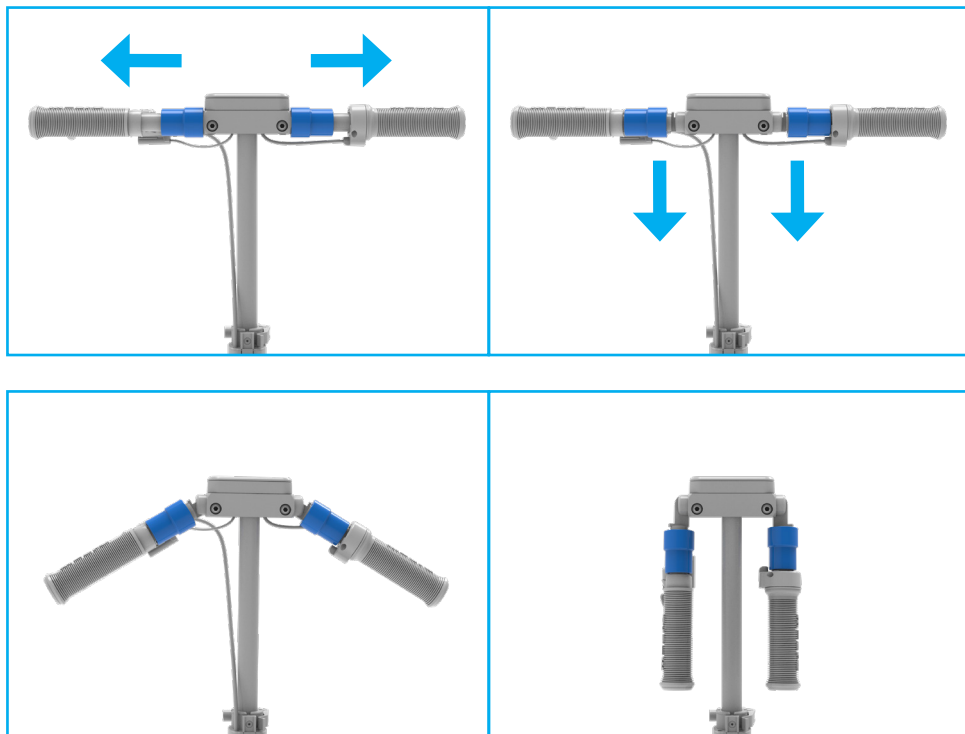


3. Klik på krogen på det lodrette rør ind i bremsepedalen.



Foldbare håndtag

Fold håndtagene for at opbevare det kompakt. Gør dette ved at trække håndtagene vandret ud og folde dem ned. Udfold dem ved at skubbe dem lidt op, og de klikker automatisk på plads.



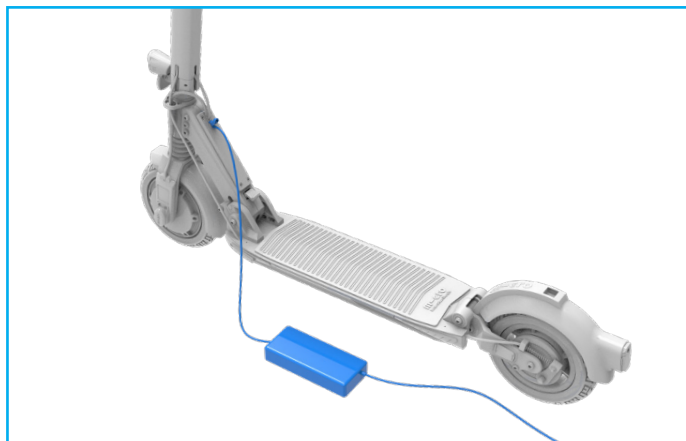
At tænde og slukke lyset

- For at tænde/slukke skal du kortvarigt trykke på lysknappen (anden knap fra den højre side af skærmen).

Oplad batteriet

Følgende beskriver opladningen:

- Tilslut det elektriske løbehjul til opladeren.
- Tilslut opladeren til en stikkontakt. Du kan se, at opladeren og løbehjulet er tilsluttet korrekt, når LED-skærmen på strømforsyningsenheden skifter til rød (dette kan tage nogle få sekunder).
- Når løbehjulet er helt opladet, skifter LED-skærmen på opladeren til grøn.



ADVARSEL

De installerede batterier er genopladelige lithium-ion batterier. Oplad aldrig batterier, der ikke er genopladelige.

Bremser

Brug adskillige bremses på samme tid såvidt muligt, når du bremser. Skift imellem bremserne under lange ture ned ad bakke for at undgå overopvarmning.

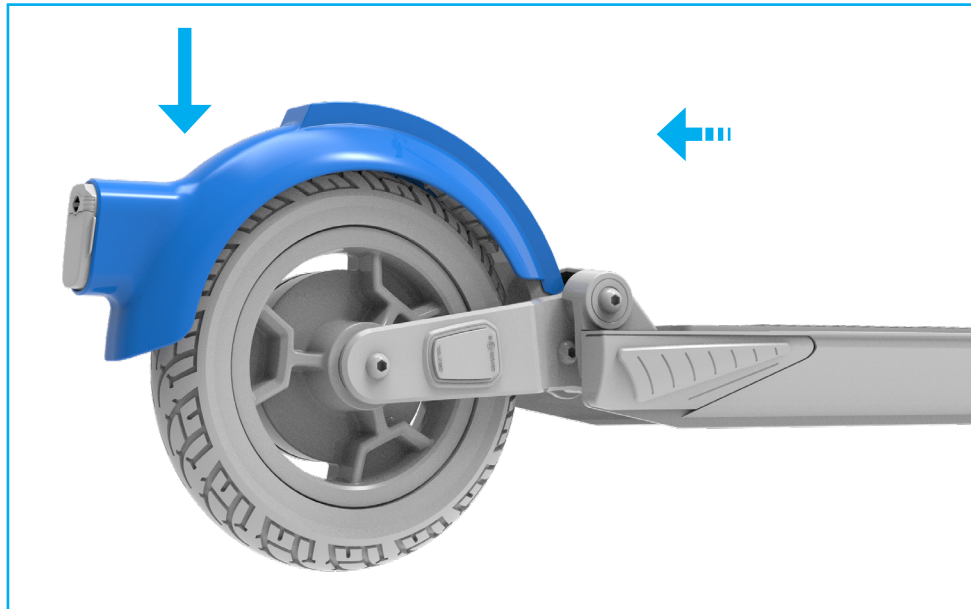


ADVARSEL

Fugtige eller våde vejoverflader forårsager større bremselængde. Vær forsigtig og aftag hastigheden på glatte eller ujævne vejoverflader.

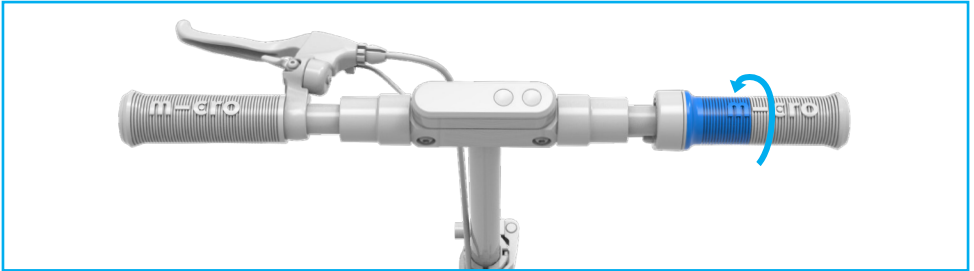
Aktivering af fodbremsen

Under bremsning, placer din krop så tyngdepunktet vender mod baghjulet for at opnå den bedste bremsesvirkning. Når du rykker din vægt bagud og nedad aftages bremselængden væsentligt. Ved at aktivere fodbremsen aktiveres motorbremsen automatisk.



Aktivering af den regenerative bremse

For at aktivere den regenerative bremse (motorbremse), roter gashåndtaget fra nulpositionen i kørselsretningen. Du mærker med det samme, hvordan den elektriske bremse føles.



Kørsel på det elektriske løbehjul



ADVARSEL

Kør langsomt for at vende dig til den nye kørefornemmelse, specielt når du kører for første gang. Vær opmærksom på, at kørsel med højere hastigheder på det elektriske løbehjul vil resultere i en længere bremselængde.

Betjening af håndbremsen

For at aktivere håndbremsen (tromlebremse på baghjulet), træk håndtaget på venstre side.

Aktivering af håndbremsen aktiverer også motorbremsen automatisk.



Drejbart gashåndtag

Det elektriske løbehjul har et drejbart gashåndtag (højre side) til at regulere hastigheden. For at starte, skub med din fod fri fra jorden og roter derefter og drej gashåndtaget mod kroppen for at accelerere løbehjulet.



Fartpilot

Det elektriske løbehjul har fartpilot. Fartpiloten er deaktiveret som standard. Tryk på lysknappen i tre sekunder, for at aktivere fartpiloten.

Funktionen fartpilot er nu aktiv. Løbehjulet holder dets hastighed automatisk, hvis du bliver ved med at dreje på det drejbare gashåndtag ved en bestemt hastighed i fem sekunder. Deaktiver fartpiloten ved at trykke på enhver bremse til enhver tid.

For at deaktivere fartpilot-funktionen, tryk på lysknappen i tre sekunder.

Kørselsprogrammer

Det elektriske løbehjul har adskillige forudindstillede kørselsprogrammer. For eksempel, giver eco-funktionen dig muligheden for at rejse bekvemmeligt over lange distancer, hvorimod sport-funktionen får dig til at køre hurtigt op i bjerge.

Kørselsprogram	Programvisning på skærmen	Maks. strøm	Maksimal hastighed*
Fodgængertilstand	1.	250 Watt	6 km/h
Eco-tilstand	2.	300 Watt	20 km/h
Standardtilstand	3.	400 Watt	25 km/h
Sports-funktion	4.	500 Watt	25 km/h

* I henhold til landespecifikke regler kan den maksimale hastighed være begrænset til 20 km/t.



BEMÆRK

Dit elektriske løbehjul er ikke generelt godkendt til brug på offentlige veje. Vær opmærksom på, at hvert land har bestemte regler og begrænsninger for elektriske løbehjul i vejtrafikken (især i forhold til maksimal hastighed, ydeevne og autoriserede veje). Læs grundigt om de gældende retningslinjer for dit land.

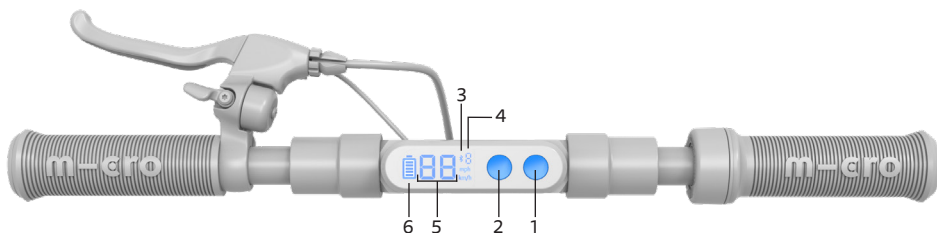
Indstilling af programmer

Du kan skifte mellem kørselsprogrammer ved at trykke på knappen tænd/sluk samt knappen for valg af tilstand.

Skærmgrænseflade og funktioner

Følgende illustration viser de forskellige positioner på skærmen.

- Nummeret (1–4) øverst på skærmen viser den valgte kørselstilstand.
- De store numre til venstre viser den nuværende hastighed.
- Batteriikonet til venstre viser den nuværende opladning af dit batteri.



1. Knappen TÆND/SLUK og valg af tilstand:

- TÆND/SLUK: tryk i 3 sekunder
- Tilstand (1–4): tryk kortvarigt

2. Lysknap:

- Lys TÆND/SLUK: tryk kortvarigt

– Fartpilot: tryk i 3 sekunder

3. APP-forbindelse

4. Tilstand (1–4)

5. Hastighed

6. Batteriniveau

VEDLIGEHOJDELSE

For at give dit elektriske løbehjul en lang levetid, er det nødvendigt at få løbehjulet synet en gang om året, eller hver 500 kilometer (hvad der end kommer først) hos et autoriseret servicecenter. Giv servicecentret din servicejournal og sørg for at ydelsen er indtastet korrekt.



BEMÆRK

Kontroller at alle skruer er strammede og om nødvendigt stram eventuelle løse skruer, efter at have brugt løbehjulet de første 5 timer.

Vedligeholdelse af batteri

Følg venligst plejevejledningen for at sikre en lang levetid på din batteripakke:

- Opbevar batterier ved en temperatur mellem 5° og 25° celsius.
- Genoplad batteriet fuldstændigt straks efter køb.
- Genoplad batteriet hver tredje måned, hvis løbehjulet ikke er i brug.
- Batteriet skal genoplades tre dage efter, det er fuldkomment afladet.



BEMÆRK

Skade, som er et resultat af misligholdelse af den ovenstående plejevejledning, er ikke dækket under garanti.

TEKNISKE DATA

	Micro Explorer
Artikelnummer	EM0036, EM0037, EM0038, EM0039, EM0051, EM0052
Hjulstørrelse (for/bag)	200 / 200 mm
Vægt	13,5 kg
Drejbart gas-håndtag	✓
Forhjuls- og bag-hjulsbremse	✓
Baglys	✓
Forlys	✓
Ydeevne (maks. kraft)	250 / 300 / 400 / 500 Watt
Hjulmateriale	Gummi
Styrhøjde	1070 mm
Samlet længde	1020 mm
Batteri	36 V / 7.8 Ah / 280 Wh
Celler	LG
Omfang	30 km *
Hastighed	6 / 20 / 25 km/t
Opladetid	3,5 t
Ladestatus	Anvisning på skærmen

(*) autonomi baseret på normale betingelser (flad overflade, temperatur på 20 ° celsius, 75 kg kørevægt, eco-tilstand)

OVERENSSTEMMELSESERKLÆRING

Producent:

Micro Mobility Systems Ltd. Bahnhofstrasse 10
8700 Küsnacht
Schweiz

Autoriseret repræsentant for udarbejdelse af teknisk dokumentation:

Micro Mobility Systems Ltd. Bahnhofstrasse 10
8700 Küsnacht
Schweiz

Produkt:

Elektrisk løbehjul(EL-løbehjul)
EM0036 Micro Explorer EU
EM0038 Micro Explorer UK
EM0051 Micro Explorer DE
EM0052 Micro Explorer Mercedes DE

Serienummer:
XXXXXXXXXXXX

Oplader:
5252 Oplader V4

Ovenstående produkt overholder følgende direktiver:

- Maskindirektivet 2006/42/EF
- EMC-direktivet 2014/30/EU
- LVD-direktivet 2014/35/EU
- RoHS-direktivet 2011/65/EU

De følgende (harmoniserede) standarder er blevet benyttet ved inspektionen:

- | | | |
|---|----------------|------------------|
| ● EN ISO 12100:2010 | Maskindirektiv | Løbehjul |
| ● EN61000-6-1:2007 | EMC | Løbehjul/oplader |
| ● EN55014-1:2006+A1+A2 | EMC | Oplader |
| ● EN55014-2:1997+A1+A2 | EMC | Oplader |
| ● EN61000-3-2:2014 | EMC | Oplader |
| ● EN61000-3-3:2013 | EMC | Oplader |
| ● EN61000-6-3:2011 | EMC | Løbehjul/oplader |
| ● EN60335-1:2012+A11:2014+A13:2017
+A1:2019+A14 :2019+A2 :2019 | LVD | Løbehjul/oplader |
| ● EN60335-2-29:2016 | LVD | Oplader |
| ● 2011/65/UE, 2015/863/UE | RoHS | Løbehjul/oplader |
| ● EC1907/2006 | REACH | Løbehjul |
| ● EN61558-1:2005+A1:2009 | LVD | Oplader |
| ● EN61558-2-16:2009+A1:2013 | LVD | Oplader |

Andre anvendte tekniske standarder og specifikationer:

- EN14619:2019 Løbehjul – Sikkerhedskrav
- EN15194:2018 Cykler EPAC-cykler
- EN62133:2012 Batteri

09.09.2020 Küsnacht



Wim Ouboter, CEO

GARANTI

Følgende garantitjeneste kan forventes:

- To års garanti på komponenter: Fodbræt, komplet frontmontering og bremsepedal. Alle sliddele, små dele og skruer er ikke omfattet af denne garanti.
- Et års garanti for batteriet eller 300 fulde opladningscyklusser (alt efter, hvad der sker først). Vi garanterer en resterende kapacitet på 60 % af den originale nominelle kapacitet.
- Et års garanti på elektriske komponenter: Motor, skærm, kontroller og kabler.

Omfanget af garantiservice

Baseret på denne garanti, forpligter Micro sig til følgende tjenester i de respektive garantiperioder: efter Micros skøn, reparation eller udskiftning med tilsvarende dele/komponenter, hvor udskiftningen kan variere fra originalen med hensyn til model og/eller farve;

Tjenester, der ikke falder ind under garantien og falder inden for forhandlerens kompetencer, samt rengøring af løbehjul leveret i uren tilstand, faktureres til den faste timepris inklusiv alle afholdte omkostninger til materialer og transport;

- Enhver service, der ydes i garantiperioden (reparation/udskiftning), udvider ikke den originale garanti.
- Krav, der er forskellige fra de ovennævnte, gælder ikke.

GARANTIVILKÅR OG -BETINGELSER

Garantien dækker ikke skader, der er forårsaget af følgende:

- Skader, der skyldes manglende genopladning af batteriet, når det er nødvendigt.

- Skader forårsaget af opbevaring, opladning eller brug uden for det specificerede temperaturområde.
- Forkert brug, upassende anvendelse eller uagtsom handling (f.eks. hop).
- Forkert ændring af tredjepart (f.eks. ved at åbne fodbrættet).
- Forkert opladning (f.eks. ved opladning med en anden oplader end den medfølgende).
- Overskridelse af den maksimale hastighed på 40 km/t, når man kører ned ad bakke.
- Tekniske ændringer af løbehjulet uden producentens samtykke.
- Efterfølgende konvertering/installation af ikke-kompatible eller ikke-originale dele.
- Sliddele såsom kuglelejer, glidelejer, lejebolter og lejeskruer osv.
- Manglende overholdelse af vedligeholdelsesintervaller.
- Skader som følge af manglende eller forkerte indstillinger eller slidte komponenter.
- Konsekvenser af at falde.
- Eventuelle personlige eller materielle skader på tredjepart eller ejendom, der skyldes brugen af løbehjulet.
- Skade på grund af upassende rengøringsmidler, værktøj såsom højtryksrensere eller tilsætningsstoffer.
- Skader forårsaget af brugerens uagtsomhed i forbindelse med vandbeskyttelse (det elektriske løbehjul er sprøjtsikker, men ikke vandtæt).

Klausul om uadskillelighed

Hvis en bestemmelse i denne garanti er eller bliver ugyldig, eller har et smuthul, der skal lukkes, vil dette ikke påvirke effektiviteten af de andre bestemmelser. Den manglende eller ugyldige bestemmelse erstattes af en bestemmelse, der er så tæt som muligt på hensigten og formålet med den oprindelige bestemmelse.

Lovvalg og værneting

I tilfælde af tvister, der skyldes denne garanti (også med hensyn til spørgsmålet om dens eksistens eller gyldighed), er der enighed om, at det eksklusive værneting er Domstolen i Zürich. Den nuværende købsaftale er underlagt schweizisk lov med undtagelse af konfliktlove og De Forenede Nationers konvention om aftaler om internationale køb (FNs salgskonvention).

MICRO-PAS

Udfyld Micro-passet og opbevar det sammen med købskvitteringen.

Ejer

Fornavn og efternavn

Gade/husnummer

Postnummer

Land

Løbehjul

Serienummer

Model

Farve

Hjulstørrelse

Specielle egenskaber

Købsdato

Forhandlernavn

Forhandleradresse

Købspris



SERVICEJOURNAL

Vedligeholdelse af det elektriske løbehjul skal registreres i servicejournalen. Dit elektriske løbehjul skal kontrolleres af et autoriseret servicecenter en gang om året eller hver 500 kilometer.

Ordretype	<input type="checkbox"/> Årlig vedligeholdelse <input type="checkbox"/> Reparation
Dato for udførelse	
Udført af	
Ordrenummer	
Arbejde udført	
Udført mod betaling	
Dato, underskrift, stempel	

Ordretype	<input type="checkbox"/> Årlig vedligeholdelse <input type="checkbox"/> Reparation
Dato for udførelse	
Udført af	
Ordrenummer	
Arbejde udført	
Udført mod betaling	
Dato, underskrift, stempel	

